



ЭТОЛОН Бета - свободно программируемый контроллер стандарта LonWorks - содержит:

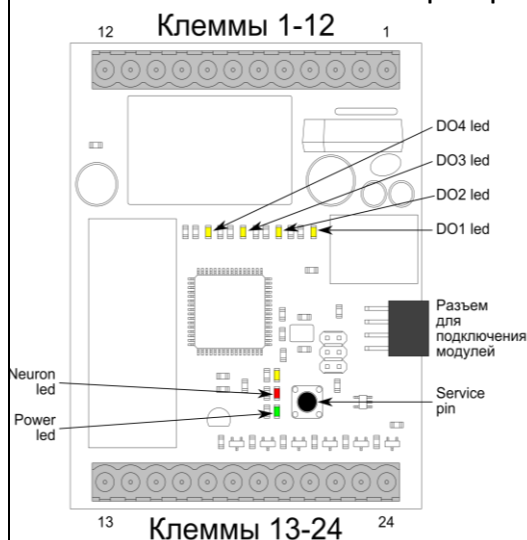
- 6 дискретных входов (DI)
- 4 дискретных выхода (DO)
- Разъем для подключения модулей расширения.

Крепление контроллеров и модулей расширения осуществляется на стандартную DIN рейку 35мм. Габариты всех устройств одинаковые. Ширина - 4 стандартных юнита

Характеристики	
Сетевой интерфейс	LonWorks
Тип сетевого интерфейса	FT-10
Контроллер	Newron Chip 3150
Частота процессора	10 МГц
Рабочий диапазон температур	10-50°C
Напряжение питания	9-36V DC / AC@50Гц
Максимальное энергопотребление без нагрузки	0.9 Ватт
Тип дополнительной памяти	NVRAM или FRAM
Ёмкость дополнительной памяти	64 КБ
Крепление	На DIN-рейку 35 мм
Ширина	7.2 мм (4 юнита)
DI	Потенциально сухой контакт (источник опорного тока 0.5 мА)
DO	0/24В (макс. 2.5А для двух каналов при выдерживающем блоке питания)
Модули расширения	ЭТОЛОН M-DI, M-RO, M-AO и MD-LR до 6-х единиц суммарно на один контроллер
Размеры (ШхДхВ)	72x94x58мм

### Элементы конфигурирования и индикации

Расположение элементов на плате контроллера



**Service pin** — кнопка для отправки Neuron ID в сеть LonWork. В нажатом положении загорается Neuron led.

**Power led** — индикатор питания зеленого цвета.

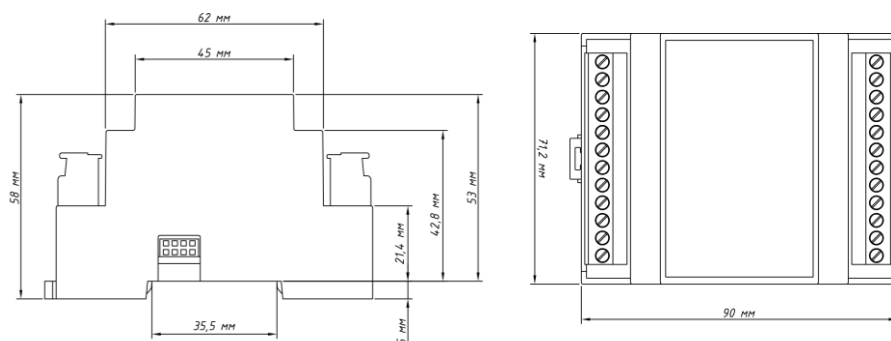
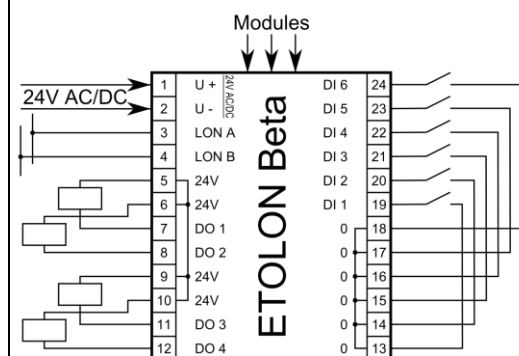
**Neuron led** — индикатор состояния Neuron Chip красного цвета:

Состояние индикатора	Что означает
Мигание с разным временем импульса и паузы	Сбой контрольной суммы или аппаратный сбой
Мигание с одинаковым временем импульса и паузы	Не сконфигурирован (м.б. не поднят в сети)
Постоянное горение	Отсутствие приложения
Не горит	Нормальная работа сконфигурированного контроллера

В момент включения питания индикаторы могут загораться и гаснуть в пределах нескольких секунд.

### Габариты

Пример расключения контроллера



**СИСТЕМА СЕРТИФИКАЦИИ ГОСТ Р**  
ФЕДЕРАЛЬНОЕ АГЕНТСТВО ПО ТЕХНИЧЕСКОМУ РЕГУЛИРОВАНИЮ И МЕТРОЛОГИИ

**СЕРТИФИКАТ СООТВЕТСТВИЯ**

№ РОСС RU.АГ92.В15234  
Срок действия с 09.08.2012 по 08.08.2015  
№ 0894871

ОРГАН ПО СЕРТИФИКАЦИИ рег. № РОСС RU.0001.11АГ92. Орган по сертификации продукции ООО "КапиталСтрой", 115093, г. Москва, Партийный переулок, д. 1, корп. 58, стр. 1, оф. 313, тел. (499) 3915007, E-mail Kapitalstroy-sert@bk.ru.

ПРОДУКЦИЯ Линейка контроллеров с маркировкой "ETOLON".  
ТУ 4372-002-64538501-2012.  
Серийный выпуск.

код ОК 005 (ОКП):  
43 7200

СООТВЕТСТВУЕТ ТРЕБОВАНИЯМ НОРМАТИВНЫХ ДОКУМЕНТОВ  
ГОСТ Р 52436-2005 (Разд. 5 (кроме пп. 5.2, 5.4, 5.6, 5.7.3-5.7.5); разд. 6)

код ТН ВЭД России:

ИЗГОТОВИТЕЛЬ ООО "ЭТОЛОН". ИНН: 7731641852.  
Адрес: 121351, Россия, г. Москва, ул. Ярцевская, д. 7А, стр.2, комната №13.

СЕРТИФИКАТ ВЫДАН ООО "ЭТОЛОН".  
ИНН: 7731641852.  
Адрес: 121351, Россия, г. Москва, ул. Ярцевская, д. 7А, стр.2, комната №13.

НА ОСНОВАНИИ протокола № 3186-2-КС-Р от 08.08.2012 г. Испытательная лаборатория ООО "Ремсервис", рег. № РОСС RU.0001.21АВ80 от 21.10.2011, адрес: 109542, г. Москва, Рязанской просп., 86/1, стр. 3, ком. 6а

ДОПОЛНИТЕЛЬНАЯ ИНФОРМАЦИЯ Место нанесения знака соответствия: знак соответствия по ГОСТ Р 50460-92 наносится на корпус изделия и (или) в эксплуатационную документацию.  
Схема сертификации: 3.

Руководитель органа (заместитель руководителя) А.С. Чечерников  
Эксперт А.Л. Шестаков

Сертификат имеет юридическую силу на всей территории Российской Федерации

Neuron-ID процессора \_\_\_\_\_

Тест памяти \_\_\_\_\_

Тест дискретных входов \_\_\_\_\_

Тест дискретных выходов \_\_\_\_\_

Контроль производил \_\_\_\_\_

« \_\_\_\_ » \_\_\_\_\_ 201\_\_ г.

МП

Отметка о продаже

Организация \_\_\_\_\_

« \_\_\_\_ » \_\_\_\_\_ 201\_\_ г.

МП

Отметка о вводе в эксплуатацию

Организация \_\_\_\_\_

« \_\_\_\_ » \_\_\_\_\_ 201\_\_ г.

МП