

## МУЛЬТИКОНТРОЛЛЕР 2242P

Универсальный мультиконтроллер идеален для систем контроля вентиляции, отопления, охлаждения так же как и для других контролей в здании. Мультиконтроллер включает стандартные объекты программирования которые легко конфигурируются в соответствии с желаемой функциональностью. Благодаря аналоговым входам и выходам Мультиконтроллер является самым широкоиспользуемым типом контроллера, особенно для регулирования процессов HVAC. Стандартные конфигурируемые программные объекты запускают эффективное регулирование различных систем управления зданием, так же как и один контроллер может поддерживать несколько разных систем одновременно.



- 2 Цифровых входа (DI)
- 2 Цифровых выхода (DO)
- 4 Аналоговых входа (AI)
- 2 Аналоговых выхода (AO)
- 2 Контроллера (PID)

### DI объект:

- Индикация
- Активация ситуаций (сцена, день/ночь, ома/отсутствие, сценарное освещение)
- Импульсный переключатель
- Индикация присутствия/сигнализация на взлом
- Активация/деактивация системы на взлом
- Индикация пожара
- Контроль вкл/выкл диммерного освещения с использованием кнопки

### DO объект:

- Контроль
- Ситуационный контроль (нормальный, бинарный, линейный)
- PWM контроль
- Тревога
- Сигнализация на взлом
- Пожарная сигнализация
- Логический оператор (И, ИЛИ)

### AI объект:

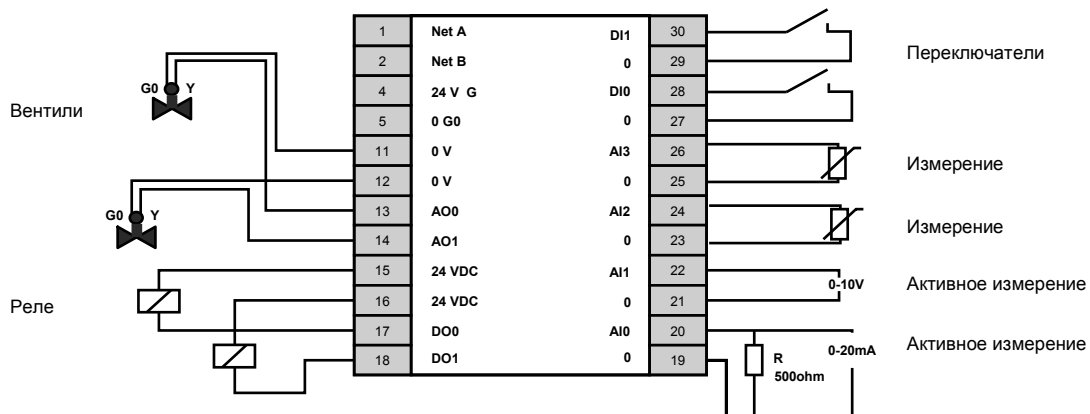
- Pt1000, Ni1000 активные измерения (0-10V)
- Мин, макс, средний расчет
- Калькуляция разниц, энтальпий, точки конденсации, содержание воздуха, абсолютное содержание воды

### AO объект:

- 0-100% контроль
- Ситуационный контроль
- Контроль мин/макс

### PID объект:

- Контроллер констант (норма, каскад, ситуация, лимиты абсолютных заданных точек)
- Контроллер компенсации кривой
- Контроль вкл/выкл (термостат)



Операционное напряжение	24V+/-10% DC/AC 50 Hz
Операционная температура	10-50C
Требуемая мощность	0.9W (без нагрузки)
Выходы операционного напряжения	24VDC normal/max 150mA
Защита перенагрузки	Плавкий 500mA предохранители в колодках 4(G+) и 5 (G0-)
LON трансивер	FTT-10
Процессор	Neuron 3150
Память	NVRAM (7 лет без питания)
Временная частота	10 MHz
DI	Потенциально свободный контакт
AI	0-10 VDC, Pt1000, Ni1000-LG
DO	Открытый коллектор, max 250 mA (DOs всего, операционное напряжение 24DC или max 200 mA (DOs всего операционное напряжение 24AC)
AO	0-10 VDC, 20 mA
IP класс	IP20
Размер	Корпус 4МН53, 90x71x53 мм
Установка	35 мм DIN рейка, стандартный корпус, элект шкафы
Соединительные колодки	Съемные, нумерованные, 12 гнезд, провод макс 2,5 мм
EMC совместимость	Совместимость в соответствии с EN 55022, EN 61000-4-3 и EN 61000-4-5
Стандарты производства	ISO-9001, ISO-14001

